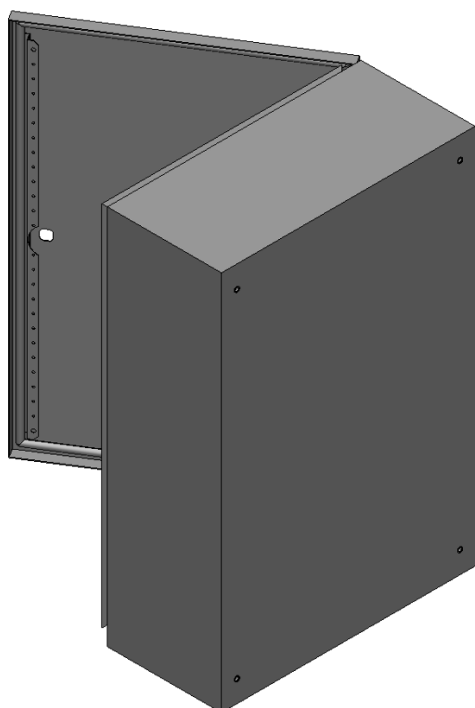
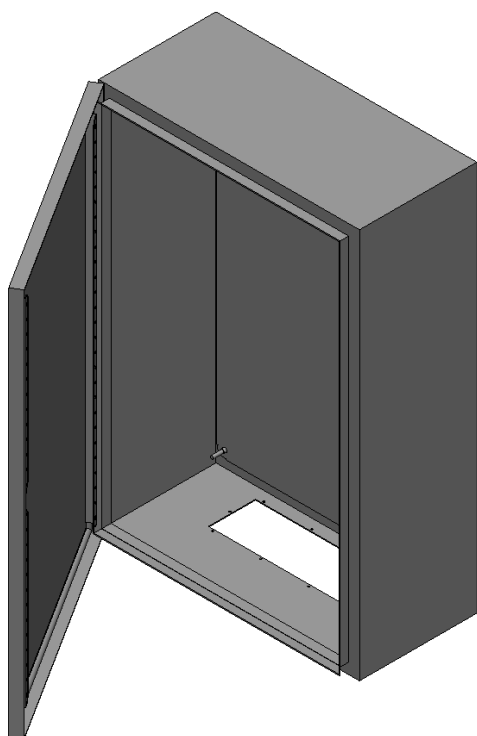


Serie 200 - porta cieca



Involucro:

- ▶ in lamiera d'acciaio sp.1.2 - 1.5 mm, struttura con alette di rinforzo puntate;
- ▶ punti di giunzione saldati a filo continuo tramite tecnica CMT.

Porta:

- ▶ in lamiera d'acciaio sp.1.2 fino altezza 600 mm - sp. 1.5 mm per altezze superiori;
- ▶ guarnizione bicomponente poliuretana a celle chiuse;
- ▶ chiusura in PVC con inserto a doppia aletta 3 mm - chiave in ZAMA;
- ▶ apertura standard 100° con cerniere saldate a SX.

Piastra interna:

- ▶ in lamiera d'acciaio zincata (Sendzimir) sp. 2 mm, non regolabile in profondità.

Ingresso cavi:

- ▶ flangia nella parte inferiore in lamiera d'acciaio sp. 1.5 mm, con guarnizione bicomponente poliuretana a celle chiuse.

Anticondensa:

- ▶ foro di drenaggio Ø8mm nella parte inferiore con tappo plastico di chiusura.

Messa a terra:

- ▶ prigionieri autopulenti M6x12 a saldare su struttura e porta.

Sistemi di fissaggio:

- ▶ inserti doppio filetto M6 per fissaggio piastra interna e fissaggio a muro tramite alette di fissaggio (non incluse).

Verniciatura:

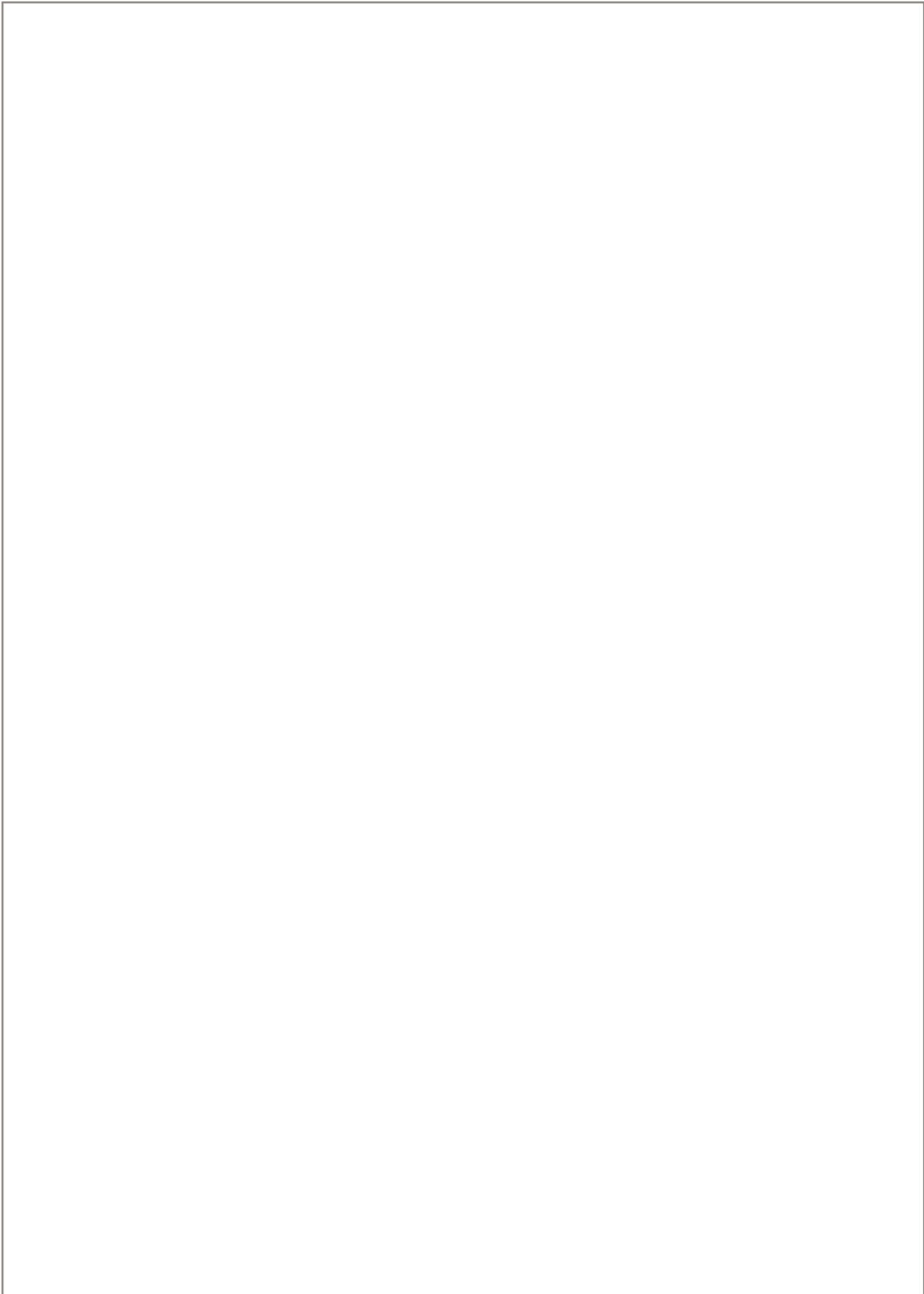
- ▶ a polveri termoindurenti Epossipoliestere RAL 7035 Bucciato a ciclo standard C.E.P.I. A richiesta colorazioni speciali.

Serie 200 - porta cieca

ART. PORTA EXT. CIECA	L (mm)	H (mm)	P (mm)	FERITOIE (L X P) mm	SERRATURE	PESO (Kg)	VOLUME (m3)
201	250	300	150	1 - 21P (230 X 120)	1	5,30	0,0112
202	250	450	150	1 - 21P (230 X 120)	1	7,10	0,0168
203	300	300	200	1 - 21P (230 X 120)	1	7,30	0,018
204	300	400	150	1 - 21P (230 X 120)	1	7,40	0,015
205	300	400	200	1 - 21P (230 X 120)	1	8,70	0,024
206	300	400	250	1 - 21P (230 X 120)	1	10,40	0,03
207	300	600	200	1 - 21P (230 X 120)	1	11,60	0,036
208	250	450	180	1 - 21G (330 X 120)	1	9,80	0,0283
209	450	350	200	1 - 21G (330 X 120)	1	10,40	0,0315
210	400	400	200	1 - 21G (330 X 120)	1	10,50	0,032
211	400	500	150	1 - 21G (330 X 120)	1	10,70	0,03
212	400	500	200	1 - 21G (330 X 120)	1	12,30	0,04
213	400	600	200	1 - 21G (330 X 120)	1	14,10	0,048
214	400	600	250	1 - 21G (330 X 120)	1	16,00	0,06
215	400	600	320	1 - 21G (330 X 120)	1	19,00	0,074
216	500	750	250	1 - 21G (330 X 120)	1	26,40	0,093
217	500	750	320	1 - 21G (330 X 120)	1	30,50	0,12
218	550	850	250	1 - 21G (330 X 120)	1	31,10	0,116
219	600	400	220	1 - 21G (330 X 120)	1	14,80	0,0528
220	600	600	250	2 - 21P (230 X 120)	1	25,50	0,09
221	600	1000	250	2 - 21P (230 X 120)	2	37,70	0,15
222	600	1000	320	2 - 21P (230 X 120)	2	42,40	0,192
223	600	1200	250	2 - 21P (230 X 120)	2	43,80	0,18
224	600	1200	320	2 - 21P (230 X 120)	2	48,80	0,23
225	800	1000	250	2 - 21P (230 X 120)	2	44,95	0,2
226	800	1000	320	2 - 21P (230 X 120)	2	50,00	0,256
227	800	1200	250	2 - 21P (230 X 120)	2	52,66	0,24
228	800	1200	320	2 - 21P (230 X 120)	2	58,00	0,307
250	400	600	400	1 - 21G (330 X 120)	1	19,00	0,096
251	600	600	400	2 - 21P (230 X 120)	1	30,00	0,14
252	600	800	400	2 - 21P (230 X 120)	1	35,00	0,192
253	600	1000	400	2 - 21P (230 X 120)	2	46,00	0,24
254	600	1200	400	2 - 21P (230 X 120)	2	52,30	0,288
255	800	1000	400	2 - 21G (330 X 120)	2	51,00	0,32
256	800	1200	400	2 - 21G (330 X 120)	2	64,00	0,384

Serie 200 - porta cieca

Disegno tecnico



Serie 200 - porta cieca

Piastra di fondo

ART.	DIMENSIONE		PIEGO	INTERASSE	
	L (mm)	H (mm)		IL (mm)	IH (mm)
201	220	245	NO	190	214
202	220	395	NO	190	364
203	270	245	NO	240	214
204	270	345	NO	240	314
205	270	345	NO	240	314
206	270	345	NO	240	314
207	270	545	SI	240	514
208	320	395	NO	290	364
209	420	295	NO	390	264
210	370	345	NO	340	314
211	370	445	NO	340	414
212	370	445	NO	340	414
213	370	545	SI	340	514
214	370	545	SI	340	514
215	370	545	SI	340	514
216	470	695	SI	440	664
217	470	695	SI	440	664
218	520	795	SI	490	764
219	570	345	NO	540	314
220	570	545	SI	540	514
221	570	945	SI	540	914
222	570	945	SI	540	914
223	570	1145	SI	540	1114
224	570	1145	SI	540	1114
225	770	945	SI	740	914
226	770	945	SI	740	914
227	770	1145	SI	740	1114
228	770	1145	SI	740	1114
250	370	545	SI	340	514
251	570	545	SI	540	514
252	570	745	SI	540	714
253	570	945	SI	540	914
254	570	1145	SI	540	1114
255	770	945	SI	740	914
256	770	1145	SI	740	1114

Serie 200 - porta cieca

Disegno tecnico piastra di fondo

